



Chiave Idrraulica **STEALTH**[®]

STEALTH è la chiave a spazio ridotto più avanzata del settore. Grazie al suo design sottile STEALTH riesce ad accedere a spazi ridottissimi, il corpo a doppio pistone fornisce una velocità e una potenza senza pari. Compatibile anche con la rondella e il dado HYTORC, STEALTH può svolgere il lavoro anche su applicazioni di serraggio critiche, oltre che sulle normali operazioni di routine.

FUNZIONAMENTO SENZA MANI



Per il massimo livello di sicurezza nei lavori di serraggio industriale, HYTORC consiglia il funzionamento a mani libere. L'adattatore Lock-On STEALTH consente l'utilizzo a mani libere con o senza la rondella HYTORC.

DOPPIO PISTONE

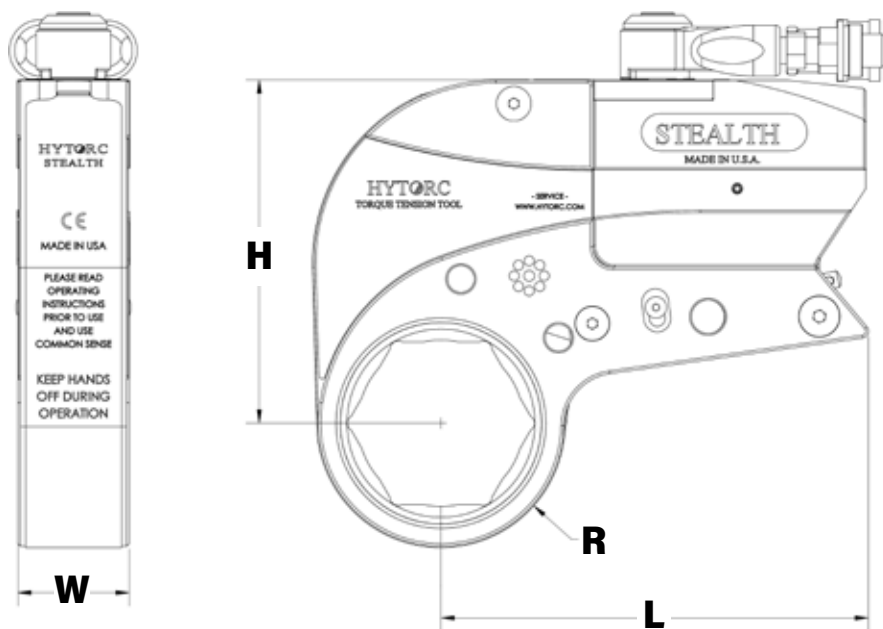


Il design brevettato a doppio pistone di STEALTH offre una maggiore velocità rispetto a qualsiasi altro attrezzo a ingombri ridotti sul mercato.

DESIGN SOTTILE



STEALTH è stato il primo sistema di serraggio industriale sul mercato a presentare un design continuo e snello, adattabile anche agli spazi più ridotti.



LEGENDA: H = ALTEZZA, L = LUNGHEZZA, R = RAGGIO, W= SPESSORE

MODELLO	H	W	L	R		PESO	COPPIA	
METRICO		mm		mm (Min)	mm (Max)	kg	Nm (Min)	Nm (Max)
STEALTH - 2	107	32	140	26	45	1.80	377	2534
STEALTH - 4	138	42	167	34	59	2.00	818	5450
STEALTH - 8	163	55	203	45	73	3.00	1625	10825
STEALTH - 14	202	64	237	59	88	4.70	2854	19327
STEALTH - 22	233	74	274	66	98	7.00	4406	29659
STEALTH - 36	275	87	323	78	122	10.90	6667	47077

I sistemi di serraggio industriale più affidabili al mondo