



Chiave Idraulica **AVANTI**®

La chiave dinamometrica idraulica AVANTI offre la gamma più ampia di coppia erogata con una potenza massima di oltre 180.000 Nm nei modelli più grandi. Con decine di migliaia di applicazioni in tutto il mondo, AVANTI è la soluzione più affidabile, realizzata per i bulloni di nuova generazione.

QUADRO DI REAZIONE



AVANTI presenta una nuova e brevettata unità di reazione (si trova anche nella serie ICE) che elimina la torsione, molte volte dannosa, che si verifica con altre chiavi dinamometriche che utilizzano un braccio di contro-reazione.

QUADRANTE PER SERRAGGI COPPIA & ANGOLO

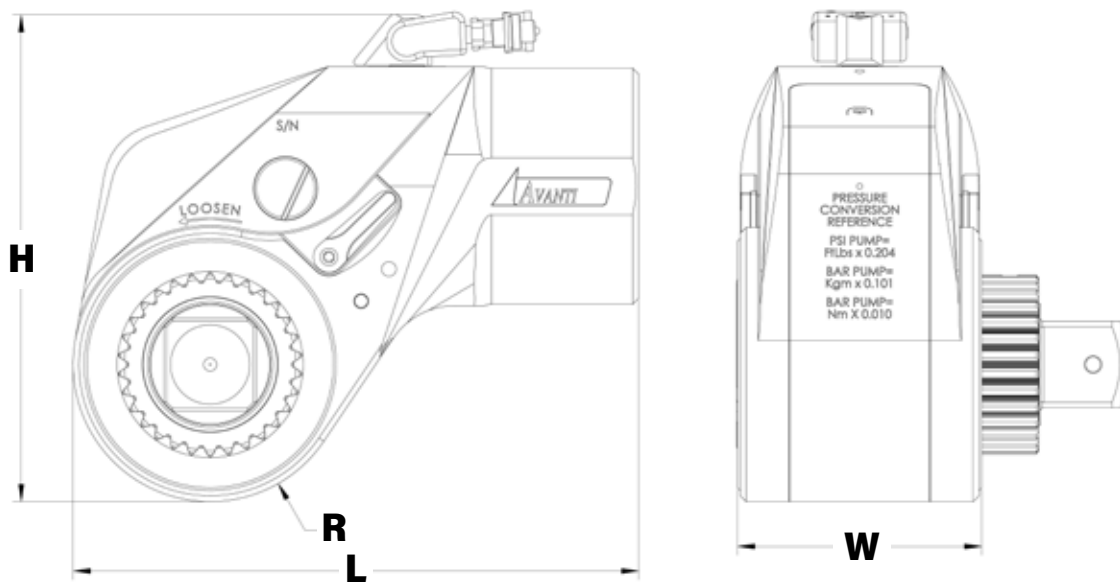


Con un semplice componente aggiuntivo, il sistema AVANTI è in grado di fornire una chiara lettura dell'angolo, perfetta per i metodi di serraggio che richiedono anche la lettura dell'angolo.

SISTEMA MULTI USO



AVANTI funziona con tutti i sistemi di serraggio HYTORC, incluso il fissaggio con il dado HYTORC (1) e la nuova rivoluzionaria rondella HYTORC (2) per maggiore sicurezza, velocità e precisione in qualsiasi lavoro.



LEGENDA: H = ALTEZZA, L = LUNGHEZZA, R = RAGGIO, W= SPESSORE

MODELLO	H	W	L	R	ATTACCO QUADRO	PESO	COPPIA	
METRICO	mm				in.	kg	Nm (Min)	Nm (Max)
AVANTI - .7	106	45	105	25	3/4	1.41	156	1039
AVANTI - 1	121	55	120	29	3/4	2.05	266	1740
AVANTI - 3	157	74	156	39	1	4.30	623	4179
AVANTI - 5	181	86	187	46	1-1/2	7.09	1089	7263
AVANTI - 8	201	98	209	49	1-1/2	9.43	1558	10515
AVANTI - 10	225	110	234	57	1-1/2	13.27	2439	15912
AVANTI - 20	260	129	278	66	2-1/2	21.68	3740	24241
AVANTI - 35	310	158	342	81	2-1/2	37.61	6646	43130
AVANTI - 50	353	179	395	100	2-1/2	58.05	9759	62501
AVANTI - 80	428	190	496	119	3-1/2	127.50	16213	116118
AVANTI - 130	493	216	577	135	3-1/2	265.91	26280	187683

I sistemi di serraggio industriale più affidabili al mondo